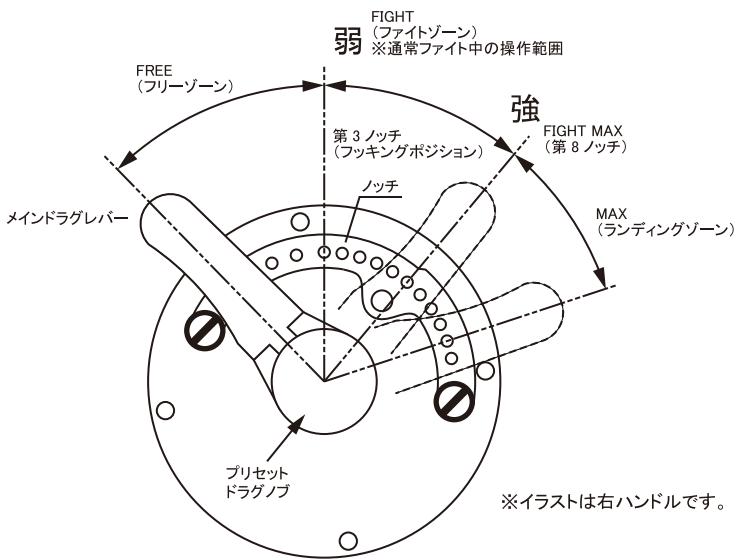


■ ドラグテンションの設定方法



ドラグテンションの設定は、竿にリールをセットし糸を通した状態でハカリで測定して下さい。ファイトゾーン(5~8ノッチ)に必要なドラグ値に設定します。

設定は、プリセットドラグノブを回して行います(必ずメインドラグレバーがフリーの位置で回して下さい)。右ハンドルは時計回り、左ハンドルは反時計回りに締めると強くなります。

プリセットドラグノブで調整後メインドラグレバーをファイトゾーンに戻して測定を行います。この動作を目的の設定値になるまで何度か繰り返します。

レバードラグシステム使用上の注意

- 魚とのファイト中のドラグ調整はメインドラグレバーで操作して下さい。
- 大型の魚がヒットし、急激にラインが引き出された時はスプール糸巻径の減少によりドラグテンションがUPしますがその場合もドラグレバーを操作しゲームを継続することができます。
- 気温差やラインの急激な放出による加熱によりドラグテンションが若干変化する場合があります。ゲーム直前にドラグの慣らしを行い、テンションをチェックすることをおすすめします。

購入直後はドラグ力が安定しない場合がありますが、ドラグ材が新しいために生じる現象です。ドラグ材をなじませるためラインを数回引出してから設定して下さい。

■ レバードラグの使用方法

- FREE(フリーゾーン)
ほとんどドラグテンションのないスプールフリー(クラッチOFF)の状態です。ラインリリースはこのゾーンです。
- FIGHT(ファイトゾーン)
通常ファイト(魚とのやり取り)はこのゾーン内でドラグレバー操作して行います。
- MAX(ランディングゾーン)
ドラグテンションが最大になるレバー位置(第9ノッチ以上)です。通常ファイト中は使用しません。

1. ドラグテンションの強弱は、メインドラグレバーの操作で行います。前方に倒すとテンションは強くなり、手前に戻すと弱くなります。
2. 通常巻き取り中に使用するドラグ幅は、上記図のFIGHT(ファイトゾーン)の範囲内で調整します。

メンテナンス及び保管方法

- 使用後、リールのお手入れをする際は、ドラグを締めた状態にしてから行ってください。
- シンナーなどの溶剤ではお手入れをしないで下さい。
- 内部構造が複雑な為、リールを分解してのお手入れはおやめ下さい。
- 保管の際は、十分に乾燥させ、ドラグ性能を長く維持するため、メインドラグレバーはFREEに戻しプリセットドラグノブも緩めた状態にして下さい。また、保管中はリールを横に倒すことなく水抜き穴を下にして、直射日光の当たらない通気性のよい場所をお選び下さい。

海水でリールを使用した後は、錆や塩分の固着によるトラブルを防ぐ為にも下記の要領で釣行後必ずメンテナンスを行なって頂くことをお勧めします。

- ① 外観部の汚れを真水で洗い流した後よく水を切って陰干しをしてください。(水へのつけ洗いはぬるま湯やお湯で洗うことは避けてください。)
- ② 注油は軸受、ハンドルノブ、ギヤ部に行なってください。

Marfix

取扱説明書

この度はMarfixをお買い上げ頂きまして誠にありがとうございます。

トラブルのない楽しい釣りをして頂くために、この取扱説明書をよくお読みの上ご使用下さい。

この取扱説明書は大切に保管して下さい。

パーツ及び修理に付きましては、お買い上げの釣具店もしくは全国主要釣具店または下記宛にお問い合わせ下さい。
なお修理品は部品代のほか手数料をいただきますのでご了承下さい。

株式会社 **エイテック**

- 〒173-0012 東京都板橋区大和町42-11
- Tel : 03-3963-8451
- Fax : 03-3963-0776
- Web : <http://www.alphataackle.com>

ご使用上の注意

⚠ 注意	<p>安全上の注意</p> <ul style="list-style-type: none">・釣り以外の目的に使用しないでください。・根掛りした場合は、竿やリールを使わず糸を手にとって外してください。その際は、ケガが無いように手袋やタオル等で手を保護してください。・糸が勢よく出ている時は、糸に触れないでください。糸でケガをする恐れがあります。・メッキや塗装等の表面処理が剥がれた場合、その部分が鋭利になっていることがあります。怪我をする恐れがありますので触らないでください。・リールの回転部にはグリスが付いていますので、服を汚さないように注意してください。・本体を分解、修理、改造しないでください。リールの性能を損ない、安全機能が働かなくなり、ケガをする恐れがあります。・ワイヤーラインは、使用しないでください。
⚠ 警告	<p>リール本体について</p> <ul style="list-style-type: none">・火気やストーブのそば等、高温になる場所での保管、使用等はしないでください。変形や故障の原因となります。・お手入れ時、シンナー、ベンジン、ガソリンなどの有機溶剤は、ご使用にならないでください。変形や故障の原因となります。・リールを保管するときは、真水で洗浄してから水分を拭き取り、陰干しをした後、直射日光や高温多湿を避けて保管してください。・落下などの衝撃をあたえたと破損する恐れがあります。取り扱いには十分ご注意ください。・洗浄後にドライヤーや発熱器具を使っての乾燥はお止めください。樹脂等が変形する恐れがあります。・使用ラインの径の誤差、糸巻き時の張力の変化、作動クリアランスにより表示糸巻き量、糸巻き状態に差が生じます。
⚠ 警告	<ul style="list-style-type: none">・幼児の手の届く場所に置かないでください。予期せぬ事故やケガにつながる恐れがあります。・実釣時は、周囲に人がいないか、十分に安全を確認してください。釣針が人にささったり、フックやおもり等が人に当たると非常に危険です。重大事故に繋がる恐れがありますので、十分に注意してください。
⚠ 注意	<ul style="list-style-type: none">・回転しているとき、回転部には触れないでください。ケガをする恐れがあります。

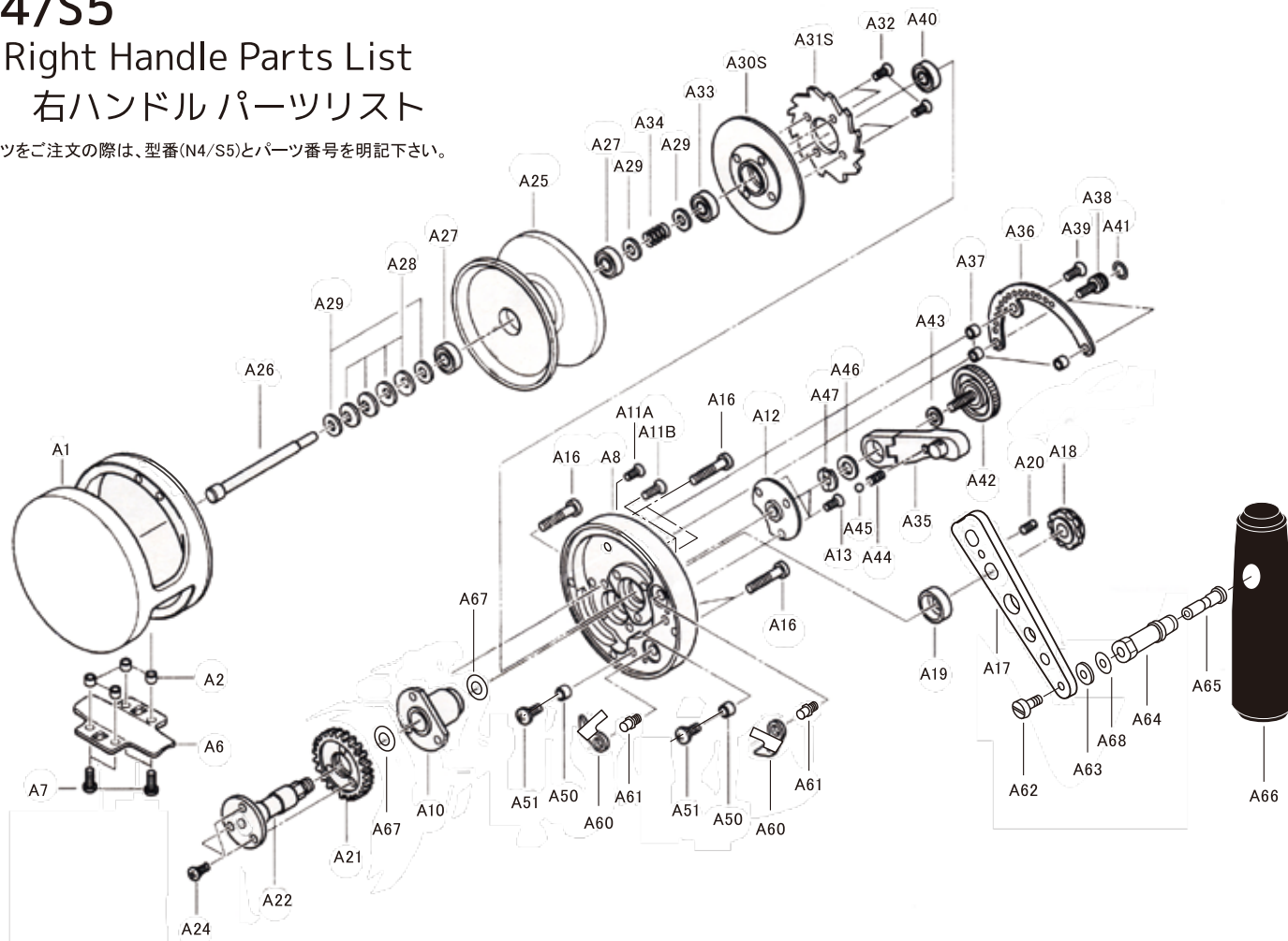
⚠ 注意：この表示は「人が損害を負う可能性や物的損害の発生が想定される内容」を示しています。

⚠ 警告：この表示は「人が死亡または重傷を負う可能性が想定される内容」を示しています。

N4/S5

Right Handle Parts List 右ハンドルパーツリスト

パーツをご注文の際は、型番(N4/S5)とパーツ番号を明記下さい。



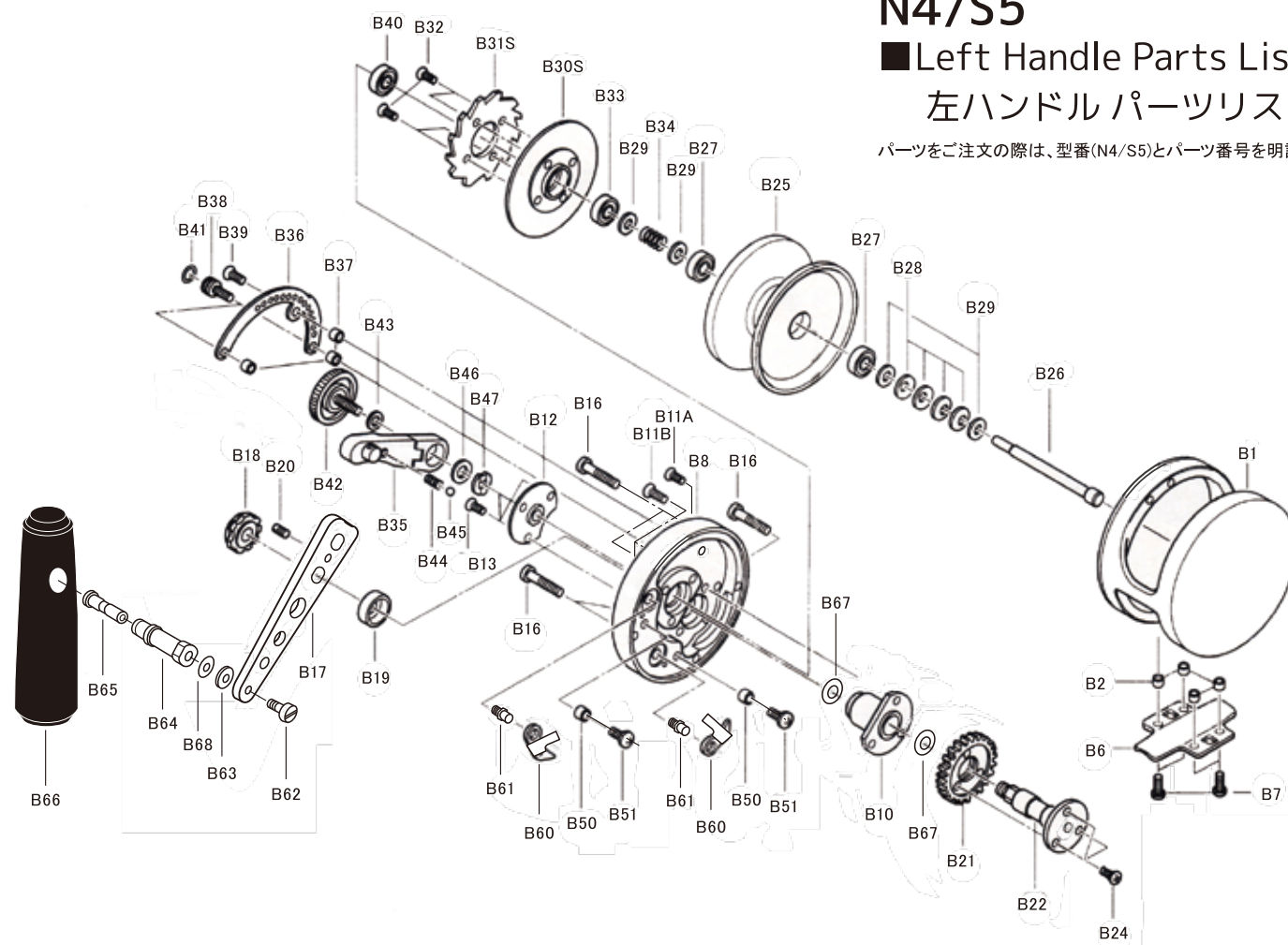
N4・S5 右ハンドル パーツリスト			
番号	部品名	番号	部品名
A1	フレームASSY	A36	ガイドプレート
A2	スタンドスリーブ	A37	スリーブ
A6	スタンド	A38	レバーバンパスクリュー
A7	スタンドスクリュー	A39	ガイドプレートスクリュー
A8	サイドカバー	A40	ボールベアリング
A10	ギヤシャフトメタル	A41	レバーバンパ
A11A	メタルスクリューA(短)	A42	プリセットノブASSY
A11B	メタルスクリューB(長)	A43	リング
A12	カム	A44	コイルスプリング
A13	カムスクリュー	A45	テンションボール
A16	サイドカバーズクリュー	A46	スプリングワッシャー
A17	ハンドルアーム	A47	カムライザー
A18	ハンドルロックナット	A50	スプリングリング
A19	メタルキャップ	A51	ボールスクリュー
A20	ロックナットスクリュー	A60	アンチリバースボール
A21	ドライブギヤ	A61	ボールスタッド
A22	ギヤシャフト	A62	ノブスクリュー
A24	ギヤセットスクリュー	A63	ワッシャー
A25	スプールASSY	A64	スリーブ
A26	メインシャフト	A65	ノブシャフト
A27	ボールベアリング	A66	EVAノブ
A28	スプリングワッシャー	A67	調整シム※
A29	ワッシャー	A68	調整シム※
A30S	クラッチプレートASSY		
A31S	ラチェットプレート		
A32	ラチェットセットスクリュー		
A33	ボールベアリング		
A34	コイルスプリング		
A35	ドラグレバーASSY		

※調整部品類に関しましては、製品により違う場合がございます。

N4/S5

Left Handle Parts List 左ハンドルパーツリスト

パーツをご注文の際は、型番(N4/S5)とパーツ番号を明記下さい。



N4・S5 左ハンドル パーツリスト			
番号	部品名	番号	部品名
B1	フレームASSY	B36	ガイドプレート
B2	スタンドスリーブ	B37	スリーブ
B6	スタンド	B38	レバーバンパスクリュー
B7	スタンドスクリュー	B39	ガイドプレートスクリュー
B8	サイドカバー	B40	ボールベアリング
B10	ギヤシャフトメタル	B41	レバーバンパ
B11A	メタルスクリューA(短)	B42	プリセットノブASSY
B11B	メタルスクリューB(長)	B43	リング
B12	カム	B44	コイルスプリング
B13	カムスクリュー	B45	テンションボール
B16	サイドカバーズクリュー	B46	スプリングワッシャー
B17	ハンドルアーム	B47	カムライザー
B18	ハンドルロックナット	B50	スプリングリング
B19	メタルキャップ	B51	ボールスクリュー
B20	ロックナットスクリュー	B60	アンチリバースボール
B21	ドライブギヤ	B61	ボールスタッド
B22	ギヤシャフト	B62	ノブスクリュー
B24	ギヤセットスクリュー	B63	ワッシャー
B25	スプールASSY	B64	スリーブ
B26	メインシャフト	B65	ノブシャフト
B27	ボールベアリング	B66	EVAノブ
B28	スプリングワッシャー	B67	調整シム※
B29	ワッシャー	B68	調整シム※
B30S	クラッチプレートASSY		
B31S	ラチェットプレート		
B32	ラチェットセットスクリュー		
B33	ボールベアリング		
B34	コイルスプリング		
B35	ドラグレバーASSY		

※調整部品類に関しましては、製品により違う場合がございます。